

A2

2021.05

本部分从 A1 版本更新至 A2 版本，主要差异如下：

——修改了一.2 处理方案 4、5、6、7 的清洗方案，由原拆解清洗改为免拆解免清洗；

——增加了一.2 处理方案对应的铭牌型号；

——删除 3.2.3 SHB 型制动器的维护保养；

——原 3.2.4 WL 型 制动器的维护保养进位为 3.2.3 WL 型 制动器的维护保养

一、排查方案

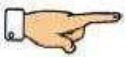
			L(Ni p		

二、作业指导书

1

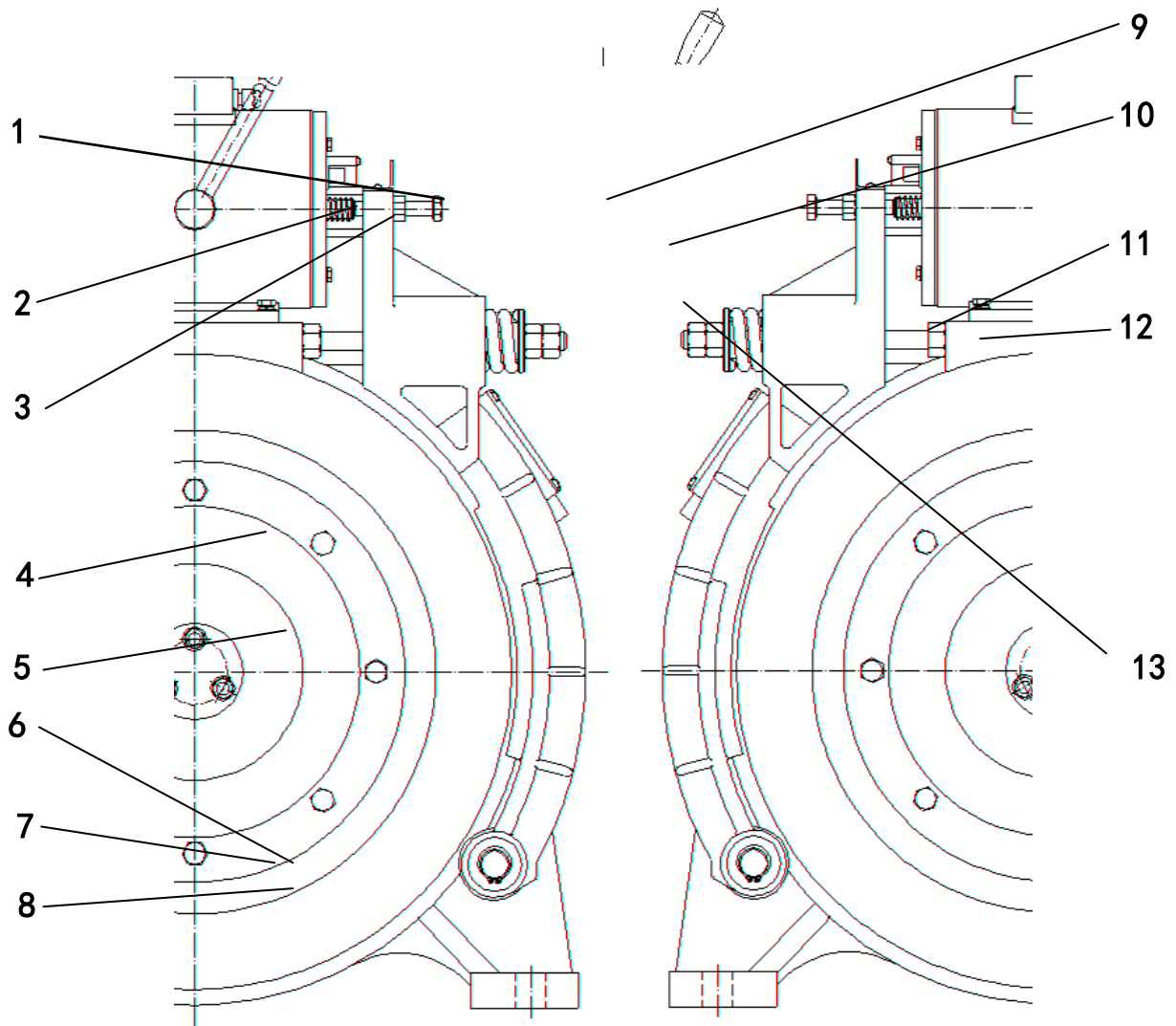
GB7588

1.1



1.2





- 1
- 3
- 5
- 7
- 9
- 11
- 13)

- 2
- 4
- 6
- 8
- 10
- 12

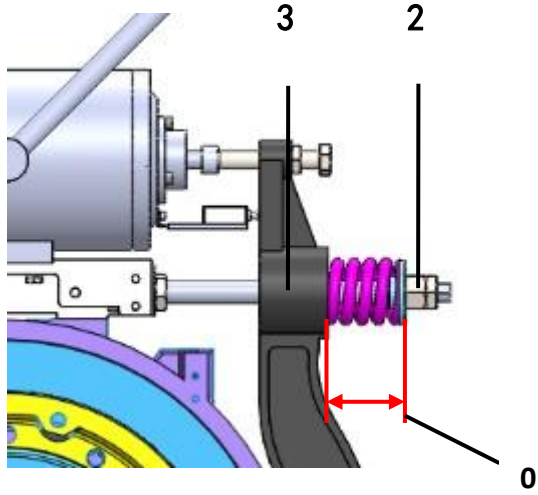
~

~



-
-

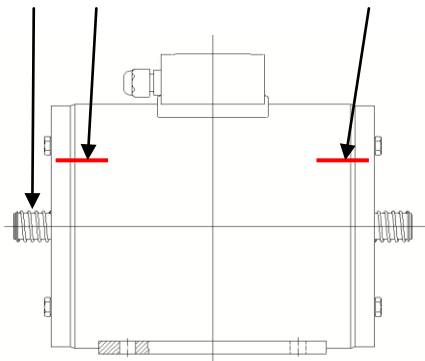
1



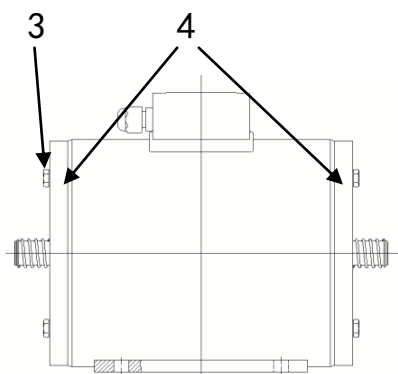
1

3

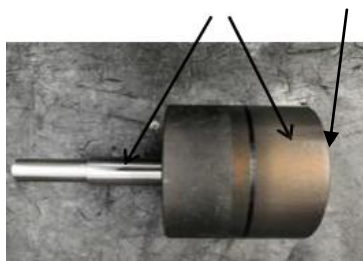




2



3
4



5
6
7

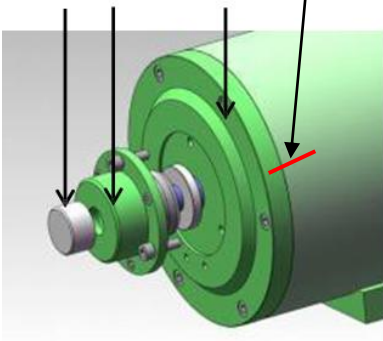
0.05mm



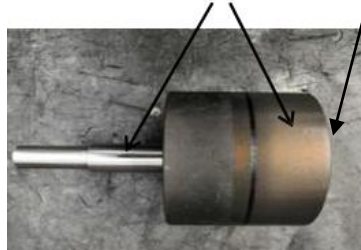
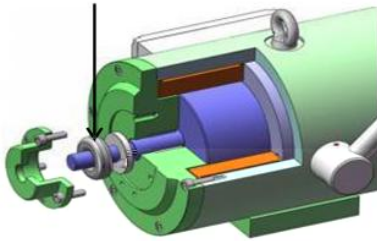
制动器内部维护完毕后，请按拆序逆序装配。



1



- 2
- 3
- 4



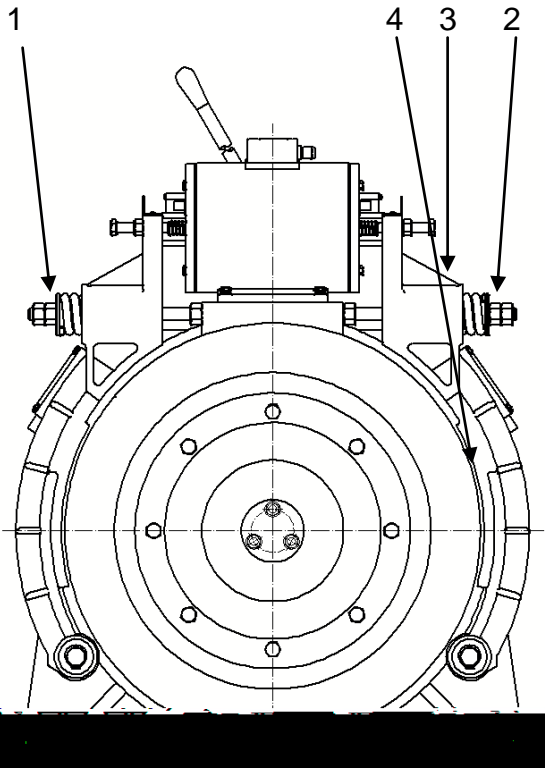
- 5
- 6
- 7
- 8

0.05mm



制动器内部维护完毕后，请按拆序逆序装配。

3.3.1



1

1~1.5

2

3

4

3.3.2.1

3.3.2

5

4.2.3

"

"

6



4.1





•

4.2



•

4.2.1



•

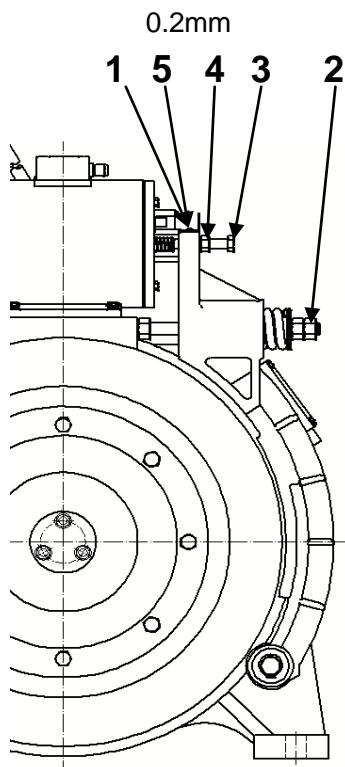
•

•

4.2.2



•



GB7588



•

•

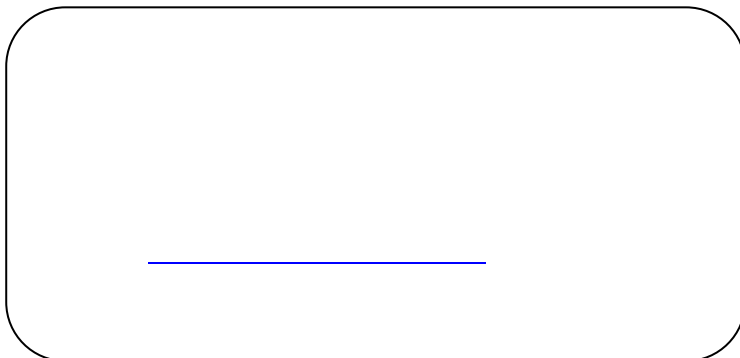
•

5

1

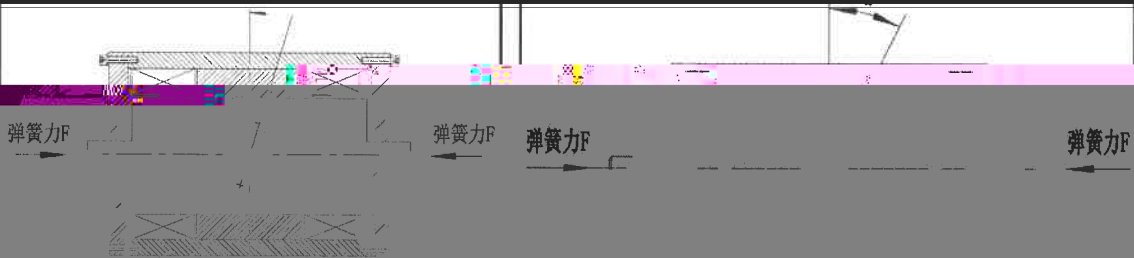
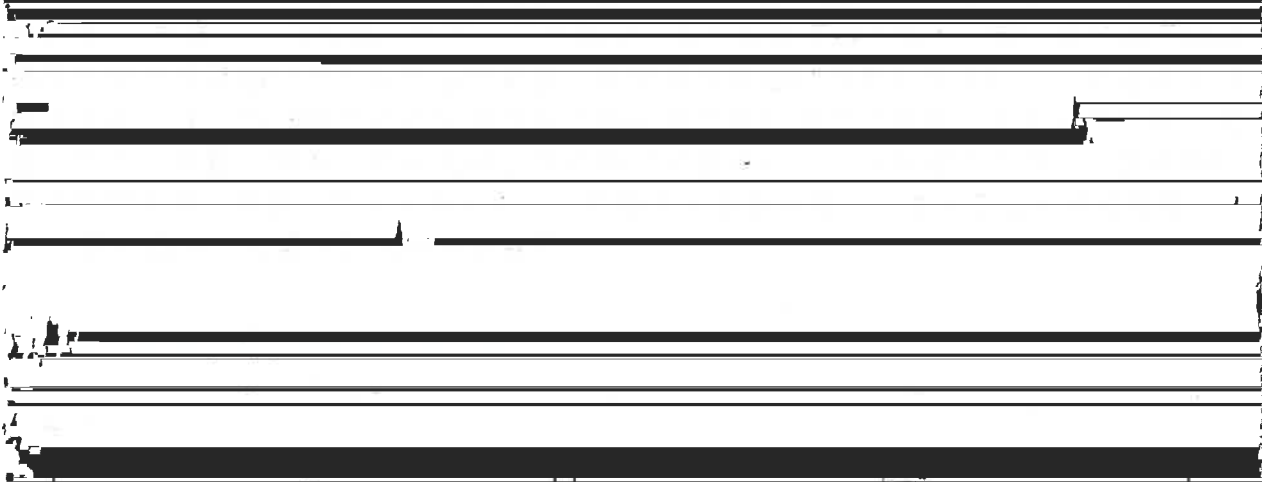
		1
		2
		3
		1
		2
		3 80%
		4 80%
		5
		6 110%
		7
		1
		2 80%
		1
		2
		3
		4

6



申明函

关于市场监管总局 2021-4-14 发布的《市场监管总局办公厅关于开展电梯鼓式制动器安全隐患专项排查治理的通知（市监特设函〔2021〕564 号）》中所述的“2. 再换鼓式制动器松闸顶杆 针对鼓式制动器采用铸质合金磁钢制的松闸顶杆（见附件 1）”

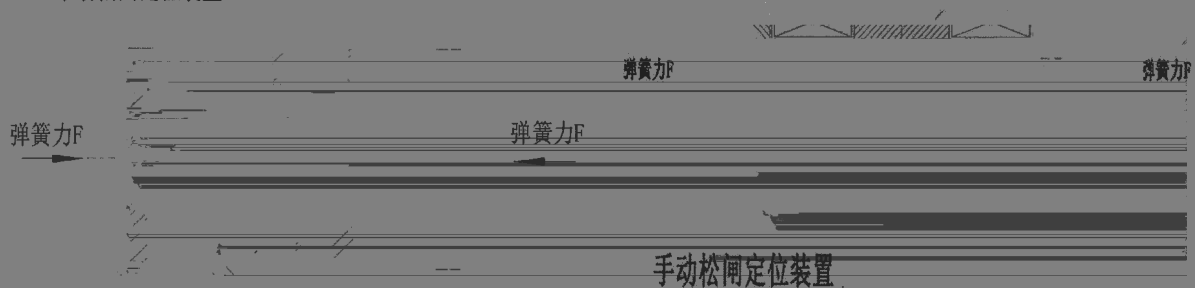


(SHB 型)

(WL 型)

1.2、SHB 型、WL 型制动器的手动松闸复位后，定位装置自动定位，在电磁力作用下不会产生摆动，不会使制动器卡阻。

手动松闸定位装置



(SHB 型)

(WL 型)

1.3、相关警示标签。